



**HAL**  
open science

## Couplage de l'optimisation multi-objectif avec la simulation thermique dynamique pour la rénovation de parcs de bâtiments

Yannis Merlet, Simon Rouchier, Arnaud Jay, Monika Woloszyn

► **To cite this version:**

Yannis Merlet, Simon Rouchier, Arnaud Jay, Monika Woloszyn. Couplage de l'optimisation multi-objectif avec la simulation thermique dynamique pour la rénovation de parcs de bâtiments. Conférence IBPSA France 2018, May 2018, Bordeaux, France. hal-01824244

**HAL Id: hal-01824244**

**<https://univ-smb.hal.science/hal-01824244v1>**

Submitted on 27 Jun 2018

**HAL** is a multi-disciplinary open access archive for the deposit and dissemination of scientific research documents, whether they are published or not. The documents may come from teaching and research institutions in France or abroad, or from public or private research centers.

L'archive ouverte pluridisciplinaire **HAL**, est destinée au dépôt et à la diffusion de documents scientifiques de niveau recherche, publiés ou non, émanant des établissements d'enseignement et de recherche français ou étrangers, des laboratoires publics ou privés.

# Couplage de l'optimisation multi-objectif avec la simulation thermique dynamique pour la rénovation de parcs de bâtiments

Yannis MERLET\*<sup>1</sup>, Simon ROUCHIER<sup>1</sup>, Arnaud JAY<sup>2</sup>, Monika WOLOSZYN<sup>1</sup>

<sup>1</sup> Univ. Grenoble Alpes, Univ. Savoie Mont Blanc, CNRS, LOCIE, 73000 Chambéry

<sup>2</sup> Univ Grenoble Alpes, CEA, LITEN, DTS, INES, F-38000 Grenoble, France

\*[yannis.merlet@univ-smb.fr](mailto:yannis.merlet@univ-smb.fr)

---

*RESUME. Cet article présente un nouvel outil pour réaliser de l'optimisation multi-objectif sur les parcs de bâtiments gérés par le même le gestionnaire. Il détaille comment interfacier de l'optimisation multi-objectif avec de la simulation thermique de parcs de bâtiment sous le langage Modelica dans l'optique de trouver les stratégies optimales de réhabilitation énergétique pour ce parc. Les perspectives de cet outil sont l'étude de l'influence du phasage des travaux sur l'élaboration des stratégies de réhabilitation et l'étude de l'influence des contraintes sur l'espace de décision.*

*MOTS-CLÉS : optimisation multiobjectif, Modelica, parcs de bâtiment, réhabilitation*

---

*ABSTRACT. This paper presents a new tool that enable multi-objective optimization on a building stock which common attribute is the building manager. It presents how multiobjective optimization can be connected with thermal simulation of building stock on Modelica in order to elaborate optimal strategies for energy retrofit of the building stock. This tool has been developped for further work on the study of the influence of construction phasing on the elaboration of optimal strategies and on the study of the impact on constraints of such an optimization.*

*KEYWORDS : multi-objective optimization, Modelica, building stock, retrofit*

---

## 1. INTRODUCTION

La rénovation énergétique d'une large part du parc de bâtiments existant est un enjeu majeur en France pour espérer atteindre les objectifs énergétiques et climatiques de la COP21. Les acteurs gérant un parc de bâtiments conséquents ont donc un rôle clé à jouer. Ainsi, les parcs de bâtiments sont un sujet de recherche prenant de l'importance.

Présentement, les gains énergétiques sur le parc de bâtiment viennent de stratégies globales de rénovation (Kohler and Hassler 2002) et sont rarement considérés comme l'objectif principal des réhabilitations. La constatation peut être faite sur les parcs de logements sociaux en France : leurs gestionnaires de patrimoine ont développé des outils permettant de planifier la rénovation des bâtiments. Ces outils reposent sur leurs connaissances expertes, et aident les responsables à balancer les différentes contraintes économiques, énergétiques et sociologiques sans vraiment justifier de la supériorité objective de la solution proposée.

Les méthodes d'optimisation multi-objectifs sont une solution pour aboutir à un ensemble de solutions objectivement performantes dans lesquelles le choix pourrait être fait selon la préférence des décideurs, ainsi « libérant » l'expert de la responsabilité du choix des solutions. Dans ce cadre, le développement d'une méthodologie d'élaboration de stratégies optimales de réhabilitation énergétique applicable aux parcs de bâtiments, dont la seule caractéristique commune est le gestionnaire est pertinente. Cette méthodologie, en cours de développement, permettra de coupler les connaissances expertes (travaux possibles de rénovations sur les bâtiments) des modèles de bâtiment alimentés par des audits du parc et des algorithmes génétiques d'optimisation multi-objectif.

Cette méthodologie basée sur l'optimisation multi-objectif sera par la suite couplée à une aide à la décision interactive au sein du projet ANR Réha-Parcs afin de faire sélectionner au gestionnaire de patrimoine sa stratégie idéale parmi les solutions objectivement optimales. Afin de pouvoir développer et appliquer cette méthodologie d'optimisation, les outils existants ne sont pas suffisants comme on le verra dans la section suivante, aussi il a fallu en développer de nouveaux qui sont détaillés dans cet article.

## 2. OUTILS DISPONIBLES ET UTILISES

L'usage de l'optimisation multi-objectif dans le bâtiment s'est particulièrement développé sur les phases d'avant-projet de bâtiment neuf. Ainsi on peut dénombrer de nombreux travaux présentant l'optimisation multi-objectif en avant-projet de bâtiment neuf avec des algorithmes génétiques (GA) et des algorithmes par essaim de particules (PSO)(Machairas, Tsangrassoulis, and Axarli 2014). Les paramètres optimisés sont généralement la forme du bâtiment, les menuiseries et/ou les systèmes HVAC sur la base de fonctions objectifs de consommation énergétique et de confort (Tuhus-Dubrow and Krarti 2010; Diakaki, Grigoroudis, and Kolokotsa 2013). D'autres approches utilisent les GA et une analyse exergétique du bâtiment afin d'optimiser son impact environnemental(Wang et al. 2009). Toutefois ces approches se limitent au bâtiment neuf .

Pour s'appliquer à la réhabilitation, une équipe du CSTB (Pernodet-Chantrelle 2010) a développé une plateforme d'optimisation multi objectif basée sur un couplage entre TRNSYS et un GA. L'optimisation a été réalisée sur 8 paramètres d'enveloppe : les murs extérieurs, intérieurs et le type de fenêtres. Les fonctions objectifs utilisées sont la consommation énergétique, le coût économique et le confort des occupants. Leur outil, Multiopt, est proposé en version commerciale comme plugin à TRNSYS. Ces approches restent limitées à un seul bâtiment concernant uniquement l'enveloppe.

D'autres approches ont proposé une gestion des parcs de bâtiments et de leur réhabilitation par workflow (Kohler, Steadman, and Hassler 2009) ou par aide à la décision multi-critère (Šelih 2007). Ces approches reposent sur une pondération de chaque critère par la maîtrise d'ouvrage en charge de la réhabilitation et ramènent donc le problème à une optimisation mono objectif. Cependant le grand nombre de critères et d'objectifs est ici difficile à classer objectivement, c'est pourquoi ces approches sont difficilement applicables.

L'approche la plus proche des besoins traitant plusieurs bâtiments à la fois est celle développée aux Mines ParisTech (Rivallain 2013) qui permet de réhabiliter séquentiellement deux bâtiments de

logements collectif. Les fonctions objectifs utilisées sont de l'ordre environnementales, financières et de confort des occupants. Elles sont au nombre de 6. Les paramètres selon lesquels les bâtiments sont optimisés sont au nombre de 7 avec entre une et trois possibilités pour chaque paramètre. Techniquement, les outils utilisés sont une implémentation du GA NSGA-II et une simulation thermique et environnementale sous la suite Pleiades-Comfie et Equer.

### 3. L'OUTIL DEVELOPPE

#### 3.1. UNE GRANDE VARIETE DE DONNEES A TRAITER

Au sein du projet ANR Réha-Parcs, les acteurs sont issus de différents milieux et amènent une variété de données à traiter. L'optimisation multi-objectif doit se nourrir de connaissances expertes venant de l'ingénierie du bâtiment pour l'espace de décision. D'autre part le modèle de parc de bâtiment sera issu d'un audit simple puis traité par des outils de clustering. Les formats de données sont donc divers et plus ou moins proches de format exploitable directement automatiquement.

#### 3.2. MODELES DE BATIMENT ET ENVIRONNEMENT DE SIMULATION

Dans la méthode, le premier critère d'optimisation envisagé sera celui de la *consommation énergétique*. Il faut donc un outil capable de simuler dynamiquement des bâtiments afin d'en évaluer précisément la demande en énergie. Pour une évaluation pertinente de la demande énergétique, il a fallu retenir tout d'abord une granularité de modèle de bâtiment et un niveau de détail demandé sur les simulations. Les autres objectifs sur lesquels l'optimisation devra se dérouler sont entre autres le *confort des occupants*, le *coût économique* et le *coût environnemental*. L'évaluation du confort implique le recours à une simulation thermique dynamique avec un découpage zonal de chaque bâtiment afin d'avoir une idée précise des températures par zone thermique. D'autre part, l'évaluation environnementale nécessite une correspondance évidente entre le modèle et la constitution physique du bâtiment, donc les simulations de modèles réduits (de type RC par exemple) ne conviennent pas. Les travaux de la littérature s'intéressant aux mêmes contraintes utilisent par exemple Pleiades-Comfie (Rivallain 2013), TRNSYS (Chantrelle et al. 2011) et EnergyPlus (Machairas, Tsangrassoulis, and Axarli 2014).

Ensuite le modèle de bâtiment doit être assez ouvert pour permettre la modification automatisée de ses composants en vue de l'optimisation. Aussi les environnements de simulation basés sur des langages ouverts tels que EnergyPlus ou Modelica sont intéressants et utilisés dans le milieu du bâtiment (Thomaré et al. 2017) pour modifier automatiquement des modèles.

Par ailleurs, le langage Modelica est pourvu de bibliothèques pour faciliter la modélisation de bâtiments et leur simulation. Parmi ces bibliothèques, BuildSysPro, développée par EDF (Kim et al. 2014) est basée sur les équations thermiques et effectue des simplifications sur l'aérodynamique qui sont en accord avec la granularité de modèle demandée notre optimisation, c'est pourquoi nous avons retenu les modèles *Matisse* issus de cette bibliothèque

#### 3.3. ESPACE DE DECISION DE L'OPTIMISATION

La première entrée de l'outil développe est l'espace de décision de l'optimisation. Cet espace de décision est constitué de tous les travaux de rénovation possibles pouvant être réalisés sur un bâtiment.

Ces données viennent de connaissance experte d'un bureau d'étude et doivent être mise en forme pour pouvoir les exploiter de manière automatique. D'autre part, la base de données de travaux doit pouvoir être exploitée par des approches sortant de la physique du bâtiment, telles que l'aide à la décision interactive, aussi le contenu doit être évident à expliciter. Le format JSON permettant de nommer chaque grandeur et de hiérarchiser les informations se prête bien à ces contraintes et est utilisé dans de nombreux langages de programmation. C'est pour cela qu'il a été choisi.

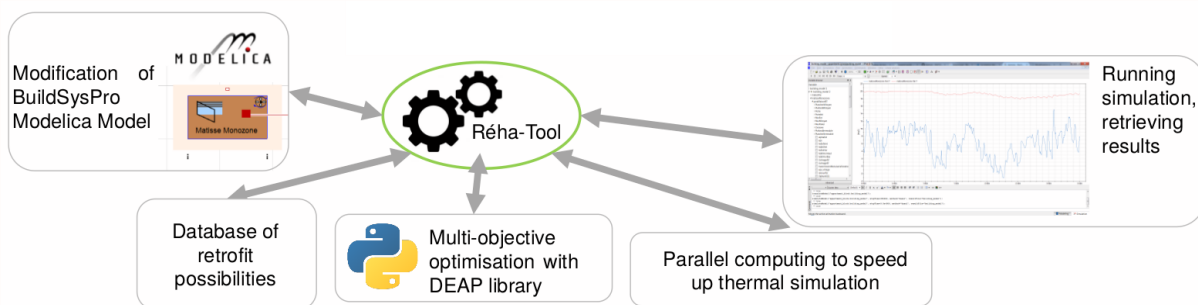
### 3.4. OPTIMISATION

La méthode d'élaboration des stratégies de réhabilitation qui est en cours de développement repose sur l'optimisation multi-objectifs. Cela impose le choix d'un algorithme d'optimisation adapté à générer un ensemble de solutions optimales au sens de Pareto. Dans le bâtiment, les algorithmes les plus utilisés sont de la famille des essaims de particules (PSO) et les algorithmes génétiques (GA)(Evins 2013). Notre problème étant de nature discrète et comportant beaucoup de paramètres (plus de 30), les GA sont plus performants que les algorithmes PSO (Tuhus-Dubrow and Krarti 2010). Dans les algorithmes génétiques, la robustesse et la performance de l'algorithme NSGA2 font qu'il est le choix le plus adapté à notre problème (Deb et al. 2002; Evins 2013).

Diverses implémentations de cet algorithme sont disponibles, et une se distingue par sa modularité. En effet, la bibliothèque DEAP, disponible sous le langage Python (Fortin et al. 2012) permet d'utiliser facilement l'algorithme NSGA2. D'autre part cette bibliothèque permettra par la suite de vérifier les performances de cet algorithme en permettant le test d'autres algorithmes dont ceux de type PSO.

### 3.5. LES SOLUTIONS RETENUES

Ces différents éléments sont combinés dans une plate-forme logicielle développée sous le langage Python.



**Figure 1: Structure de la plateforme**

La Figure 1 détaille la structure de la plateforme et montre les échanges de données possibles entre les composants de la plate-forme. La base de données des possibilités de rénovation envoie à la plateforme l'espace de décision de l'optimisation correspondant au bon mode constructif de parc de bâtiment sélectionné, afin de constituer l'espace de décision. Par la suite, l'optimisation est lancée et sélectionne dans l'espace de décision une variante de rénovation possible. Le modèle Modelica est modifié pour correspondre aux caractéristiques de cette variante de rénovation. Finalement, la

plateforme lance la simulation et récupère les données de résultats concernant la consommation énergétique et le confort d'été des occupants.

Le développement a été réalisé dans une logique de modularité : chacune des briques représentées sur la Figure 1 est modifiable aisément. Par exemple le changement de l'environnement de simulation demande uniquement la mise à jour des fonctions de modification du modèle et d'une seule ligne de code dans la définition de la fonction d'évaluation pour l'optimisation. L'objectif de la plateforme est de pouvoir proposer la méthode d'optimisation pour des modèles de bâtiments déjà réalisés sur d'autres environnements de manière relativement transparente.

Finalement, afin d'optimiser les temps de calculs, la fonction d'évaluation de l'optimisation, comprenant la simulation thermique dynamique, a été parallélisé sur plusieurs processeurs. Cela est rendu possible par l'usage de la bibliothèque Python Multiprocessing.

#### 4. TESTS ET EXEMPLES D'UTILISATION

Des premières optimisations ont été lancées afin de tester la plateforme. L'objectif était d'optimiser la rénovation d'un petit immeuble d'habitation constitué de 4 étages de 2 appartements chacun.

##### 4.1. MODELE DE BATIMENT ET DE COUT UTILISE

Le bâtiment modélisé est un bâtiment fictif constitué de 4 niveaux et 8 appartements. Chaque appartement correspond à une zone thermique dans le bâtiment. Les données météo sont issues d'un fichier TMY pour la ville de Trappes.

Ce bâtiment est représenté par le modèle *MatisseMonozone* de la bibliothèque Modelica BuildSysPro. Chaque appartement a une surface de 65m<sup>2</sup> et une hauteur sous plafond de 2,3 m. Le système de chauffage est modélisé par un générateur idéal de très grande puissance afin d'estimer la demande en énergie, et non la consommation de chauffage. Les systèmes seront modélisés dans une prochaine version de la plate-forme.

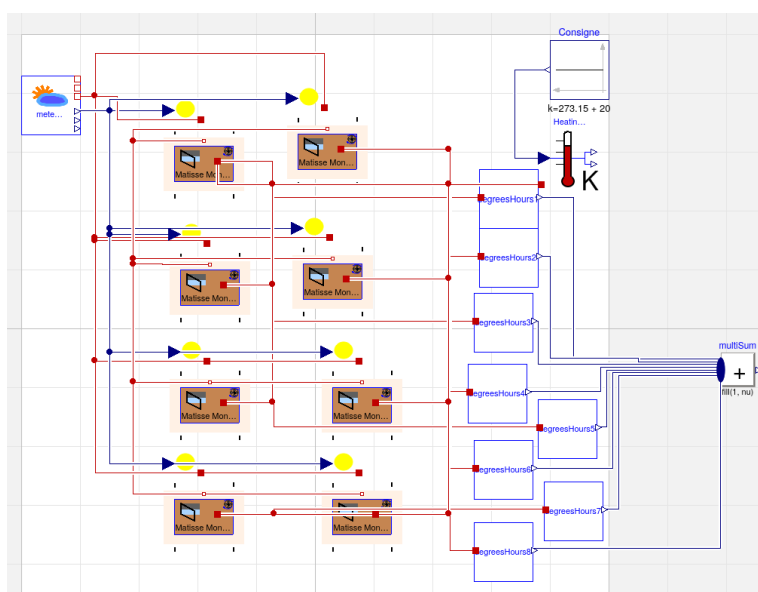


Figure 2: Modèle du bâtiment test sous Dymola

Dans la Figure 2, on distingue chaque zone thermique dans la partie gauche représenté par le bloc *MatisseMonozone* de BuildSysPro et dans la partie de droite sont modélisés les capteurs permettant de ressortir l'indicateur de confort d'été. La demande en énergie est récupérable directement via une grandeur du modèle *MatisseMonozone*.

Les sorties du modèle qui sont exploitées dans l'optimisation en tant que fonction objectif sont la demande d'énergie en chauffage du bâtiment et le confort d'été des habitants. Le confort d'été est exprimé en °C.h au-dessus de 28°C dans chaque zone climatique.

Une fonction de calcul de coût basée sur les connaissances expertes d'un partenaire du projet Réha-Parcs est intégrée à l'outil.

#### 4.2. OPTIMISATION ET PARAMETRAGE DE L'ALGORITHME

L'espace de décision de test est constitué de 25 variantes de parois, dont la caractéristique commune est la structure (20cm de béton armé). Les isolations proposées sont les suivantes :

Matériau	Epaisseurs disponibles (en cm)
Polyurethane	2, 4, 6, 8, 10, 12, 14, 16, 18, 20
Laine de verre	6, 8, 10, 12, 14, 16, 18, 20
Polystyrène	6, 8, 10, 12, 14, 16

**Tableau 1: Espace de décision de l'optimisation, par bâtiment**

Les paramètres de l'algorithme d'optimisation sont :

Nombre d'individus	48
Nombre de générations	50
Probabilité de croisement	0,9
Probabilité de mutation	0,1

**Tableau 2: Paramètres de l'optimisation**

Ces paramètres sont sélectionnés à partir d'une étude bibliographique pour les probabilités de croisement et de mutation. Ces probabilités sont généralement dépendantes du problème et sont à régler au cas par cas avec un ordre de grandeur de 0,8 (Rivallain 2013) ou 0,9 (Deb 2011) pour la probabilité de croisement. Le nombre d'individus a été choisi car étant du même ordre de grandeur que les 50 individus proposés par (Rosenthal and Borschbach 2014), et pour pouvoir paralléliser les calculs sur une machine ayant 48 cœurs. Le nombre de génération a été fixé arbitrairement en observant la convergence et la diversité du front de Pareto.

Les fonctions objectifs sélectionnées pour ce test sont le coût de chaque solution de rénovation, la demande en énergie du bâtiment et le confort d'été des occupants. Ce dernier indicateur est exprimé en °C.h en dessous de 28°C pour chaque zone thermique, l'ensemble des °C.h d'inconfort de chaque zone sont ensuite sommés.

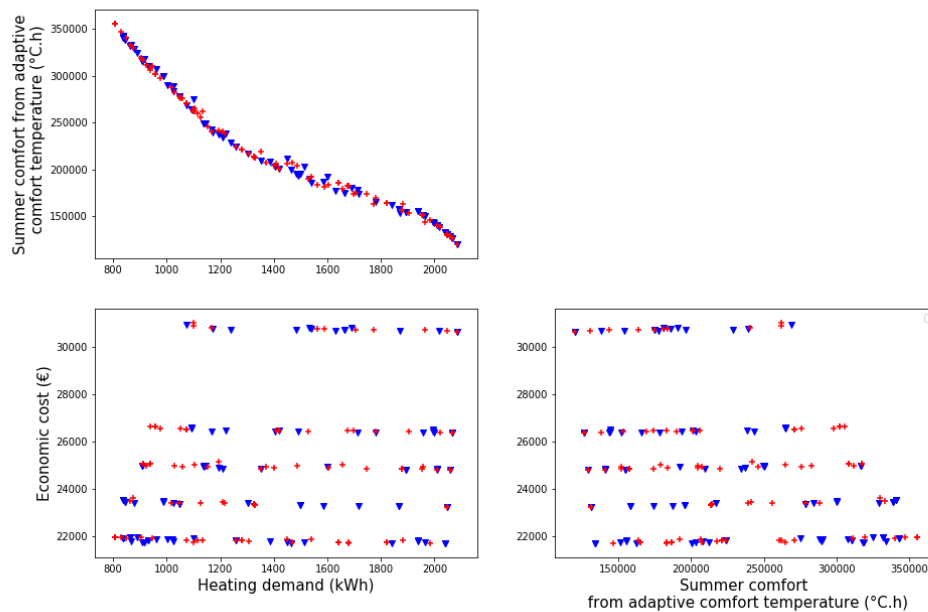
#### 4.3. EXEMPLE DE SORTIE

Pour obtenir assez de variété de stratégies en sortie de l'optimisation, sont conservés l'équivalent d'une génération d'individus optimaux : ici 48 individus. Parmi ces individus sont isolés ceux étant sur le front de Pareto de rang 1.

Ces individus sont représentés par les variantes des réhabilitations proposées et leur valeur sur les fonctions objectifs, de confort et de demande énergétique.

Ces sorties peuvent être visualisées, comme sur la Figure 3.

Generation 15 of optimization



**Figure 3: Fronts de Pareto des solutions optimales**

## 5. CONCLUSION ET PERSPECTIVES

Nous avons pu constater que nos contraintes imposaient le développement d'un nouvel outil axé autour de l'interfaçage de données issues d'audits de bâtiment ou de connaissance experte avec l'optimisation multi-objectif. Cet outil sera enrichi prochainement de nouvelles fonctions objectifs telles que la fonction de coût environnemental. Une autre possibilité qui sera intégrée prochainement dans l'outil sera la possibilité de prendre en compte le phasage des travaux dans la stratégie de réhabilitation et ainsi proposer des stratégies de réhabilitation en rapport avec la réalité des travaux.

Finalement cet outil permettra aussi l'étude de l'influence des contraintes sur l'optimisation et permettra de quantifier l'impact de celles-ci sur la pertinence des stratégies de réhabilitation et sur le nombre d'évaluation nécessaires pour la convergence de l'optimisation vers le front de Pareto.

## 6. REMERCIEMENTS

Ces travaux sont financés dans le cadre du projet ANR-15-CE22-0011 Réha-Parcs.

## 7. BIBLIOGRAPHIE

- Chantrelle, Fanny Pernodet, Hicham Lahmidi, Werner Keilholz, Mohamed El Mankibi, and Pierre Michel. 2011. "Development of a Multicriteria Tool for Optimizing the Renovation of Buildings." *Applied Energy* 88 (4). Elsevier Ltd: 1386–94. doi:10.1016/j.apenergy.2010.10.002.
- Deb, Kalyanmoy. 2011. "Multi-Objective Optimization Using Evolutionary Algorithms: An Introduction." <http://www.iitk.ac.in/kangal/deb.htm>.
- Deb, Kalyanmoy, Amrit Pratap, Sameer Agarwal, and T Meyarivan. 2002. "A Fast and Elitist



Multiobjective Genetic Algorithm: NSGA-II.” *IEEE TRANSACTIONS ON EVOLUTIONARY COMPUTATION* 6 (2)..

- Diakaki, Christina, Evangelos Grigoroudis, and Dionyssia Kolokotsa. 2013. “Performance Study of a Multi-Objective Mathematical Programming Modelling Approach for Energy Decision-Making in Buildings.” *Energy* 59 (September): 534–42. doi:10.1016/j.energy.2013.07.034.
- Evins, Ralph. 2013. “A Review of Computational Optimisation Methods Applied to Sustainable Building Design.” *Renewable and Sustainable Energy Reviews* 22 (June): 230–45. doi:10.1016/j.rser.2013.02.004.
- Félix-Antoine Fortin, François-Michel De Rainville, Marc-André Gardner, Marc Parizeau and Christian Gagné. 2012. “DEAP : Evolutionary Algorithms Made Easy.” *Journal of Machine Learning Research* 13: 2171–75. doi:10.1.1.413.6512.
- Kim, Eui-Jong, Gilles Plessis, Jean-Luc Hubert, and Jean-Jacques Roux. 2014. “Urban Energy Simulation: Simplification and Reduction of Building Envelope Models.” *Energy & Buildings* 84: 193–202. doi:10.1016/j.enbuild.2014.07.066.
- Kohler, Niklaus, and Uta Hassler. 2002. “The Building Stock as a Research Object.” *Building Research & Information* 30 (4): 226–36. doi:10.1080/09613210110102238.
- Kohler, Niklaus, Philip Steadman, and Uta Hassler. 2009. “Research on the Building Stock and Its Applications.” *Building Research & Information* 37 (5–6): 449–54. doi:10.1080/09613210903189384.
- Machairas, Vasileios, Aris Tsangrassoulis, and Kleo Axarli. 2014. “Algorithms for Optimization of Building Design: A Review.” *Renewable and Sustainable Energy Reviews* 31 (March): 101–12. doi:10.1016/j.rser.2013.11.036.
- Pernodet-Chantrelle, F. 2010. “Méthode D’optimisation Multicritère de Scénarios de Réhabilitation de Bâtiments Tertiaires. Application À L’évaluation de Dispositifs de Rafraîchissement Hybride.” In . MEGA.
- Rivallain, Mathieu. 2013. *Étude de l’aide à la décision par optimisation multicritère des programmes de réhabilitation énergétique séquentielle des bâtiments existants..*
- Rosenthal, Susanne, and Markus Borschbach. 2014. “Impact of Population Size and Selection within a Customized NSGA-II for Biochemical Optimization Assessed on the Basis of the Average Cuboid Volume Indicator” I (c): 1–7.
- Šelih, J. 2007. “Sustainable Management of Building Stock Refurbishment by Using MCDM.” In *Portugal SB 2007 - Sustainable Construction, Materials and Practices: Challenge of the Industry for the New Millennium*, 218–25.
- Thomaré, Wilfried, Simon Rouchier, Monika Woloszyn, Eric François, 2017. “Automated Commissioning of Buildings Heating Systems by Numerical Model Calibration” Building Simulation Proceedings
- Tuhus-Dubrow, Daniel, and Moncef Krarti. 2010. “Genetic-Algorithm Based Approach to Optimize Building Envelope Design for Residential Buildings.” *Building and Environment* 45 (7): 1574–81. doi:10.1016/j.buildenv.2010.01.005.
- Wang, Jiang-Jiang Jiang, You-Yin Yin Jing, Chun-Fa Fa Zhang, and Jun-Hong Hong Zhao. 2009. “Review on Multi-Criteria Decision Analysis Aid in Sustainable Energy Decision-Making.” *Renewable and Sustainable Energy Reviews* 13 (9): 2263–78. doi:10.1016/j.rser.2009.06.021.